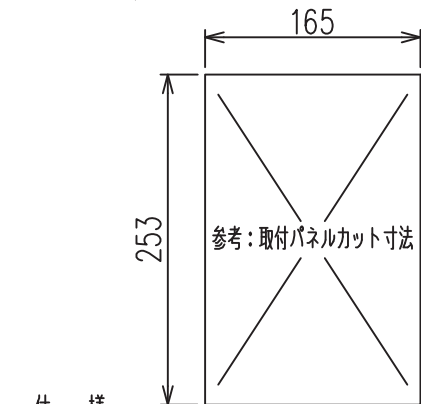
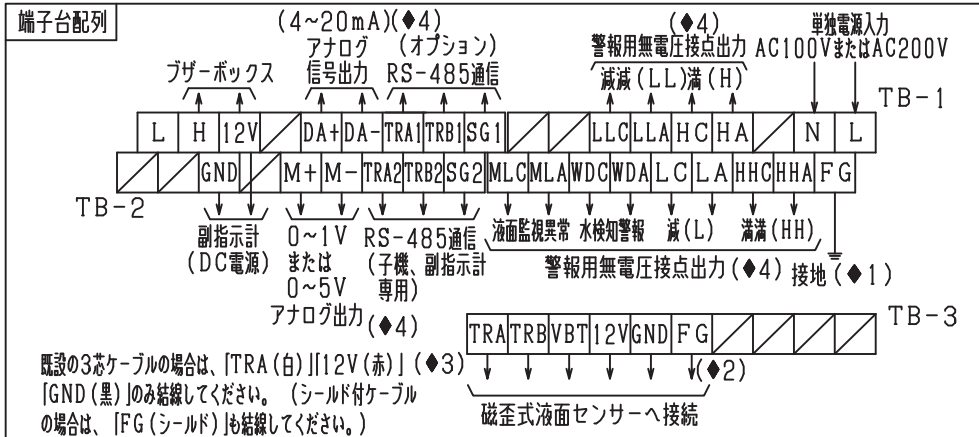


標準型液面計※型式
製品型式 T-1「DSV-0-2PX・PR」



仕様
電源：AC100V/200V±10%
50/60Hz
消費電力：100VA以下
DC4~20mA出力：負荷抵抗500Ω以下
無電圧接点定格：AC220V 3A/DC24V
3A(抵抗負荷時)a接点
使用温度範囲：0℃~+40℃(結露なきこと)



特記

- ◆1. D種接地工事(接地抵抗100Ω以下)を行ってください。
- ◆2. 条件によって配線距離は最大1200m程度まで可能です。
- ◆3. 既設液面計から本製品へ取替えを行う際、条件によって既設の3芯ケーブル(信号線)がそのまま利用できます。詳細は最寄りの弊社支店・営業所へお問い合わせください。
- ◆4. 本製品の電圧・電流信号および各警報無電圧接点信号などを利用してポンプや電磁弁などの制御を行わないでください。
 - ◎ 本製品はメンテナンス等で電源を切る場合があります。本製品と周辺機器を接続する場合は、支障が出ないようにご注意ください。
 - ◎ 本製品専用のブレーカーを設置してください。他の機器と併用しますとトラブルの原因となりますのでご注意ください。

※ 法定漏えい点検機能無し。

16	紙送りスイッチ	押しボタン型 緑色
15	プリントスイッチ	フラット型 白色
14	警報停止スイッチ	フラット型 オレンジ色
13	漏えい点検スイッチ	フラット型 白色
12	水レベル表示スイッチ	フラット型 白色
11	電源ランプ	LED 緑色
10	カバーオープンレバー	—
9	プリンター	—
8	液晶表示部	—
7	デジタル表示部	7セグメントLED 5桁 赤色
6	水検知ランプ	LED 赤、緑色
5	漏えい点検ランプ	LED 赤、緑色
4	バーグラフ	LED 赤、緑色
3	減警報ランプ	LED 赤色
2	満警報ランプ	LED 赤色
1	本体	SPHC 日塗ICN-85

No.	DESCRIPTION	MATERIAL
-----	-------------	----------

警告

- 一般的に電気・電子・機械部品などについては、経年変化や設置環境などによって精度・機能の低下や機器の劣化等が発生いたします。本製品を、未永く安全に安心してご使用いただくためにも、メーカーによる保守点検(定期点検保守契約)を実施してください。
- 本製品はガソリン・軽油・灯油・A重油・廃油・溶剤類を対象としております。適用可能な溶剤の種類やその他の液種へのご使用につきましては、最寄りの当社支店・営業所へお問い合わせください。なお、当社で適用可能と認めていない液種へのご使用の場合、本製品は保証の対象外となりますのであらかじめご了承ください。
- 本製品の故障の発生を考慮して、事故や損害などに対する冗長設計などの安全設計ならびに安全対策をお願いいたします。
- 当社の責任の有無にかかわらず、いかなる場合においても本製品の使用や不具合、本製品と当社や他社の製品(ソフトを含む)、サービス(役務等)などを接続、連携や併用等行った際の使用や不具合に起因または関連する直接的または間接的な損害、その他一切の損害について、当社は責任を負いかねますのであらかじめご了承ください。

名称 TITLE
標準型液面計※ 磁歪式デジタル液面計
パネル取付型指示電源部 プリンター付き
型式 TYPE
DSV-0-2PX・PR
図面番号 DWG.No.
DSX-1559-1 K